

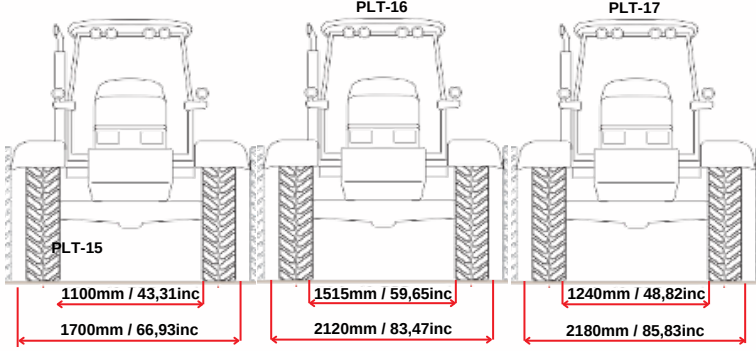
PLT-17

GENİŞ



BATMADAN SÜRÜŞÜN KEYFİNİ ÇIKARIN

Palet sistemleri, tarım arazilerinde zorlu zemin koşullarında bile batmadan ve güvenle hareket etmenizi sağlar. Yüksek çekiş gücü ve geniş yüzey teması sayesinde, yumuşak topraklarda, çamurlu alanlarda ve sulama sonrası ıslak tarlalarda üstün bir performans sunar. Ağırlığı daha geniş bir alana yayarak, makinenizin zemine batmasını önler ve stabil sürüş sağlar. Bu, tarla koşullarında verimliliğinizi artırarak işlerinizi daha hızlı ve etkili bir şekilde tamamlamanıza olanak tanır. Zorlu arazi koşullarındaki sürüşlerinizde yakıt verimliliği sağlar.



TOPRAK VERİMLİLİĞİNİZİ ZİRVEYE ÇIKARIN

Palet sistemleri, düşük toprak sıkışması ile tarımsal arazilerin verimliliğini en üst düzeye çıkarır. Bitki kökleri için daha iyi hava ve su geçirgenliği sağlayarak, bitki büyümesini ve gelişimini destekler. Bu sayede, mahsulleriniz daha güçlü kök sistemleri geliştirir ve besin alımı artar. Ayrıca, paletlerin geniş yüzey teması, toprağın doğal yapısını koruyarak erozyonu önler ve tarım alanlarınızın uzun vadede sağlıklı kalmasını sağlar. Tarım faaliyetlerinin yoğunluğuna rağmen dayanıklı ve uzun ömürlü kauçuk bileşenler sayesinde bakım ihtiyacını en aza indirir, toprağınızı korur ve sürdürülebilir bir tarım için mükemmel bir çözüm sunar.



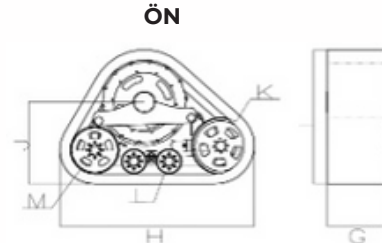
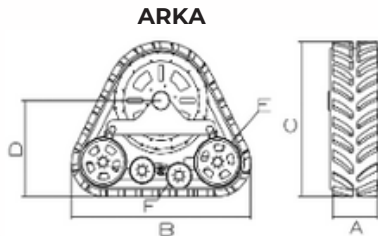
PLT-17

TEKNİK ÖZELLİKLER

A	18 in 457 mm
B	66,93 in 1700 mm
C	55,12 in 1400 mm
D	34,05 in 865 mm
E	17,72 in Ø450 mm
F	9,65 in Ø245 mm
G	18 in 457 mm
H	58,86 in 1495 mm
I	41,93 in 1065 mm
J	25,59 in 650 mm
K	17,72 in Ø450 mm
L	7,72 in Ø196 mm ON
M	14,80 in Ø376 mm

Toplam Yüzey
Temas Alanı

4 Teker Set Olarak
1,8m² | 2790 in²



temren@temrenmakina.com

